

۱- **LED**: به ترتیب از بالا: تغذیه، راه اندازی سیستم، اعلان، خطا در سیستم
 ۲- **صفحه نمایش LCD**: برای نمایش تاریخ و ساعت، کارکرد آلان ها و کنساکتورها، نمایش موارد ذکر شده در **Text message** و نمایش تمامی تغییرات و تنظیمات بر روی صفحه نمایش.

۳- **کلید چپ**: با فشردن این کلید به صفحه ای هدایت می شوید که دارای ۱۲ بخش جدا می باشد که به ترتیب ۱- ورودی ها ۲- خروجی ها ۳- ورودی آنالوگ ۴- خروجی آنالوگ ۵- فلگ (پرچم) ها.

۴- **کلید بالا**: با فشردن این کلید به صفحه **Text message** هدایت می شوید

۵- **کلید راست**: با فشردن این کلید به صفحه ای هدایت می شوید که دارای ۱۲ بخش جدا می باشد که به ترتیب ۱- ورودی ها ۲- خروجی ها ۳- ورودی آنالوگ ۴- خروجی آنالوگ ۵- فلگ (پرچم) ها.

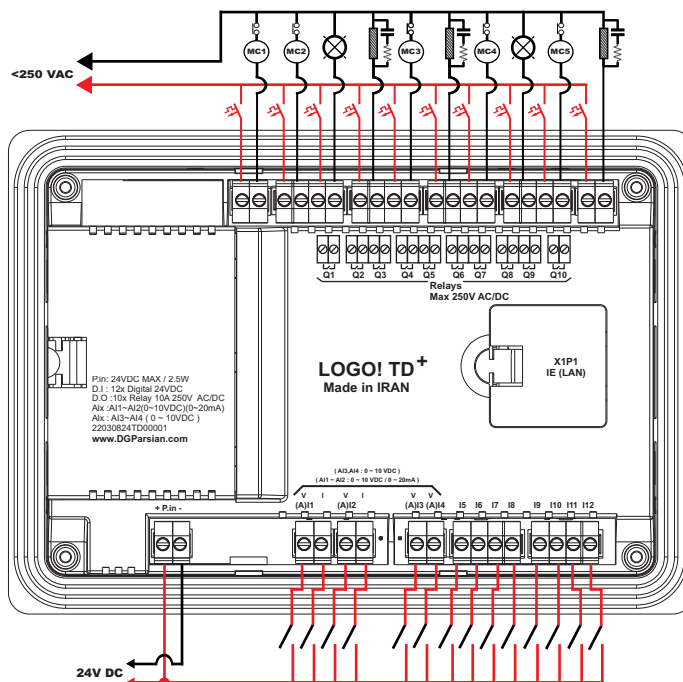
۶- **کلید پایین**: این کلید برای خروج از صفحه **Text message** استفاده می شود و مثل تمامی کلیدهای جهت نا برای جا به جایی آیتم ها و گزینه ها استفاده می شود.

۷- **کلید مجازی**: مجموع ۴ کلید مجازی می باشد که می توان برای تحریک ورودی از آن استفاده کرد و دقیقاً مشابه ورودی های شستی می باشد.

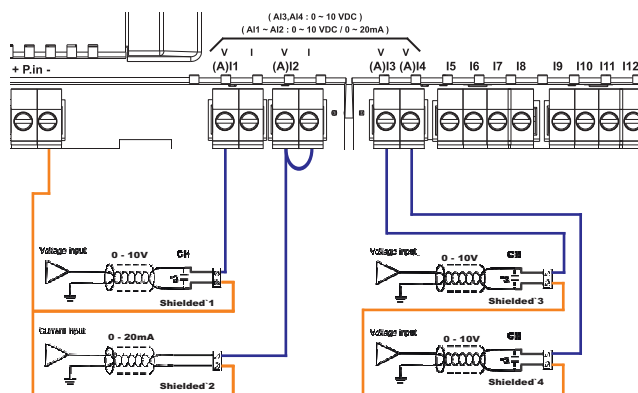
۸- **کلید ESC**: از این کلید برای خروج و برگشتن به منوی قبل استفاده می شود.

۹- **کلید OK**: از این کلید برای تایید تغییرات و هر نوع تنظیمات استفاده می شود.

LOGO TD Plus AI24	
Input voltage	24V DC
Input No.	I1 ~ I12
Analog Input	I1 ~ I4
Input type	DC
Relay Output	Q1 ~ Q10
Ambient temperature	0 to + 55 °C
Storage temperature	- 10 °C to + 70 °C



استفاده از ورودی های آنالوگ محصول به شکل زیر است



ارتباط با نرم افزار رسی **LOGO SOFT** زیمنس

۱۲ ورودی دیجیتال ۲۴ ولت **DC**

۴ ورودی آنالوگ ولتاژ و جریان (**0-10V / 0-20mA**)

۱۰ خروجی رله ای صنعتی **10 A**

دارای ۴ کلید مجازی **Function key**

قابلیت تغییر مقادیر از طریق **LCD**

نمایش وضعیت ورودی/خروجی ها با **LCD**

پورت اترنت جهت پروگرام

ولتاژ تغذیه **24 DC** ولت

استفاده از میکرو کنترلر **ARM**

اخطار

تمامی ورودی های محصول باید

با ولتاژ ۲۴ ولت تغذیه شود

اعمال نیروی بیش از اندازه به پیچ های ترمینال باعث خرابی ترمینال ها خواهد شد

گارانتی:

این محصول دارای گارانتی ۲ ساله تعویض و خدمات پس از فروش می باشد

وقوع هر یک از شرایط زیر باعث لغو گارانتی محصول خواهد شد.

* اعمال ولتاژ بیشتر از حد مجاز

* عبور جریان بیشتر از حد مجاز از خروجی های دیجیتال

* ایجاد تغییرات به سبب شکستگی، ضربه و حرارت بیش از اندازه

* تغییر یا تعویض قطعات توسط افراد غیر مجاز

* قرار گرفتن محصول در معرض مایعات و گازهای خورنده